

m-tek
MÜHENDİSLİK



m-tek
MÜHENDİSLİK

m-tek
MÜHENDİSLİK

Mühendislik & Makine İmalat Sanayi

Tel : +90 264 666 11 13

Hanlı Mah. Artvin san Sit. 55.Sok. No:2

ARIFIYE / SAKARYA

Gsm: +90 554 797 09 21

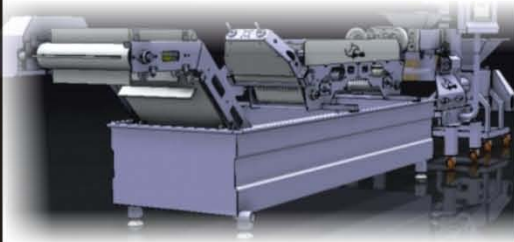
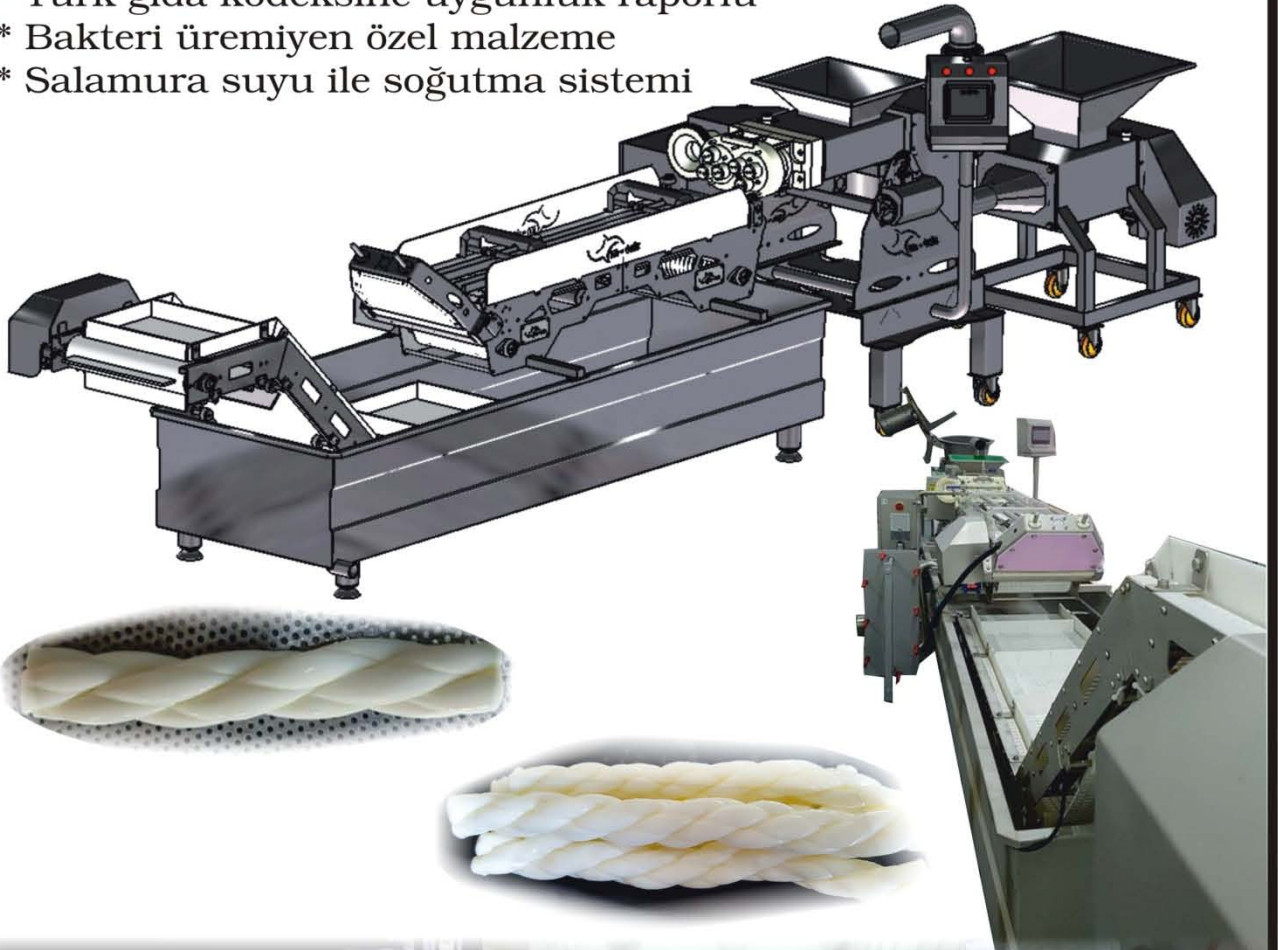
+90 532 052 07 71

www.mtekmuhendislik.com



MAKİNE SANAYİ

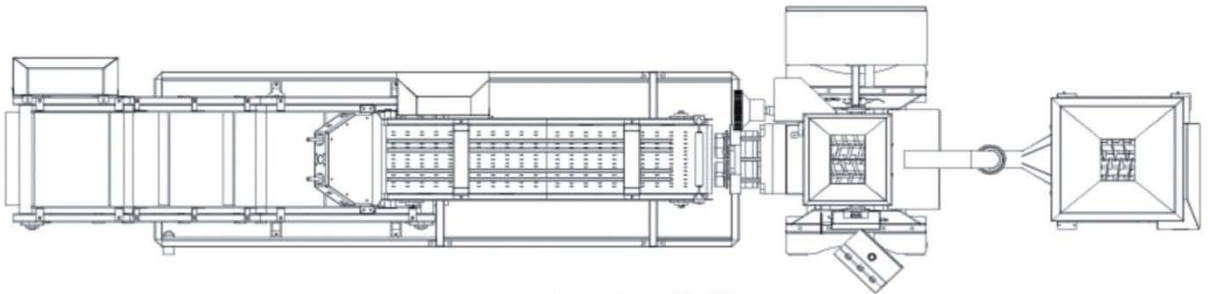
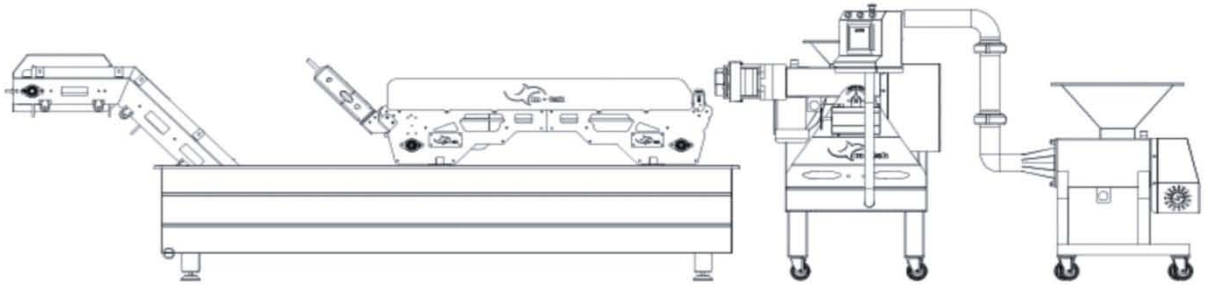
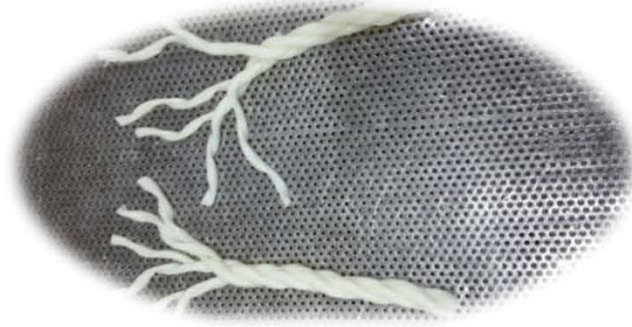
- * Saat'te 60-120-200 Kg kapasite
- * Standart kesim ve gramajlama
- * PLC Dokunmatik ekran
- * Kolay sökülebilir kalıplar
- * Paslanmaz AISI 304L Kalite
- * Türk gıda kodeksine uygunluk raporlu
- * Bakteri üremiyen özel malzeme
- * Salamura suyu ile soğutma sistemi



www.mtekmuhendislik.com

Tel:+90 264 666 11 13 Gsm: +90 554 797 09 21 - +90 532 052 07 71
Hanlı Mah. Artvin San. Sit. 55.Sok. No:2 ARİFİYE / SAKARYA

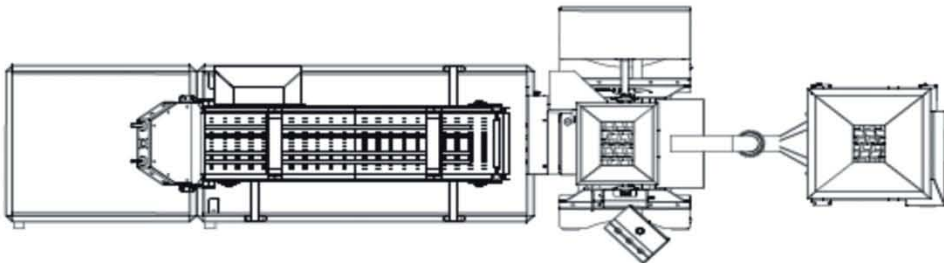
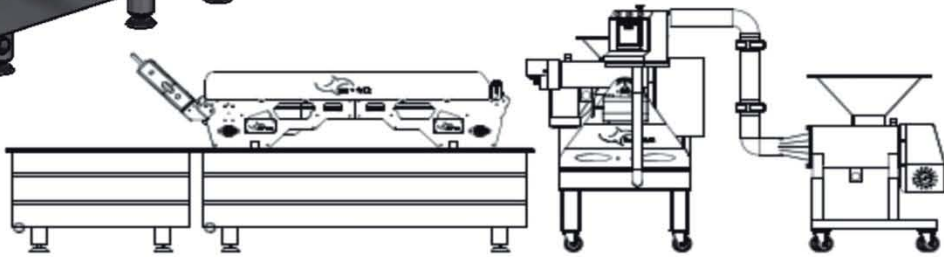
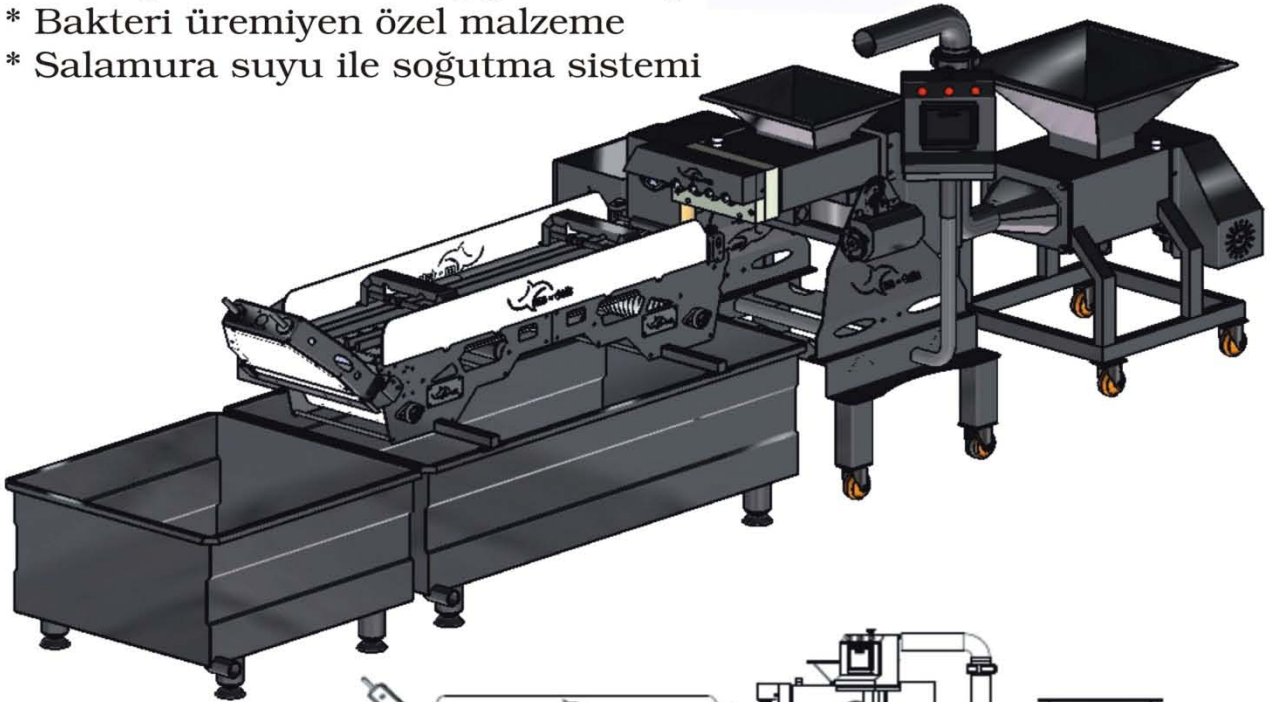
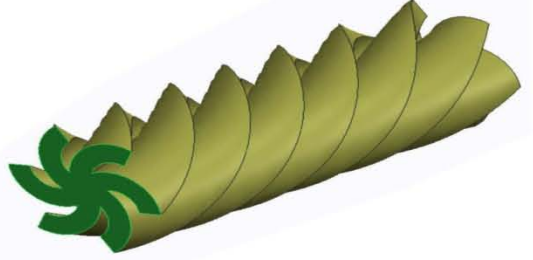
- * Hours 60-120-200 kg Capacity
- * Standart cut and weight
- * PLC Touch screen
- * Easily removable molds
- * Stainless steel AISI 304L
- * Compliance report with Turkish food codex
- * Special material without bacteria
- * Coolig system with brine



www.mtekmuhendislik.com

Tel:+90 264 666 11 13 Gsm: +90 554 797 09 21 - +90 532 052 07 71
Hanlı Mah. Artvin San. Sit. 55.Sok. No:2 ARİFİYE / SAKARYA

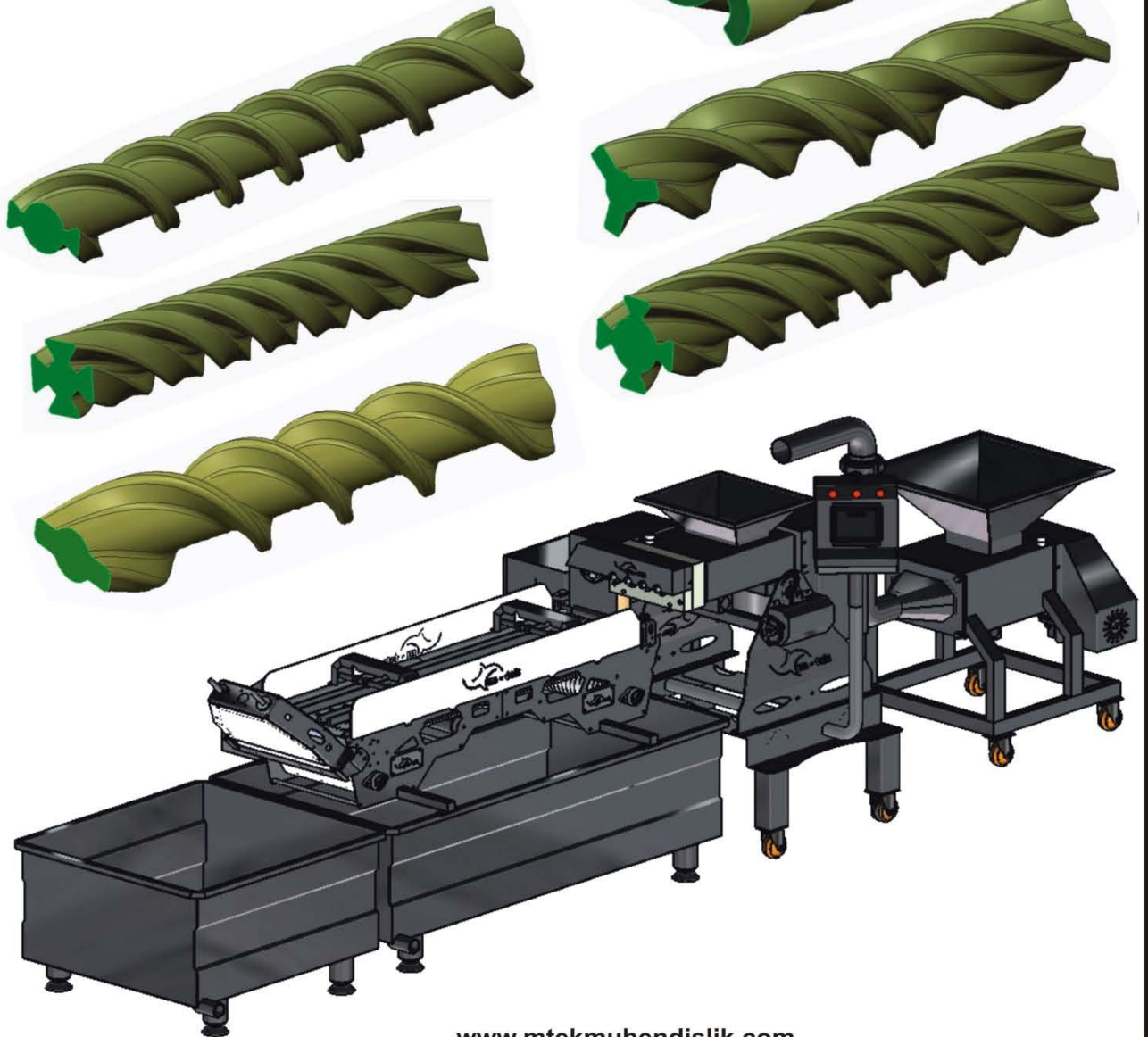
- * Saat'te 150-300 Kg kapasite
- * Standart kesim ve gramajlama
- * PLC Dokunmatik ekran
- * Kolay sökülebilen kalıplar
- * Paslanmaz AISI 304L Kalite
- * Türk gıda kodeksine uygunluk raporu
- * Bakteri üremiyen özel malzeme
- * Salamura suyu ile soğutma sistemi



www.mtekmuhendislik.com

Tel:+90 264 666 11 13 Gsm: +90 554 797 09 21 - +90 532 052 07 71
Hanlı Mah. Artvin San. Sit. 55.Sok. No:2 ARİFİYE / SAKARYA

- * Hours 150-300 kg Capacity
- * Standard cut and weight
- * PLS Touch screen
- * Easily removable molds
- * Stainless steel AISI 304 L
- * Compliance report with Turkish food codex
- * Special material without bacteria
- * Cooling system with brine

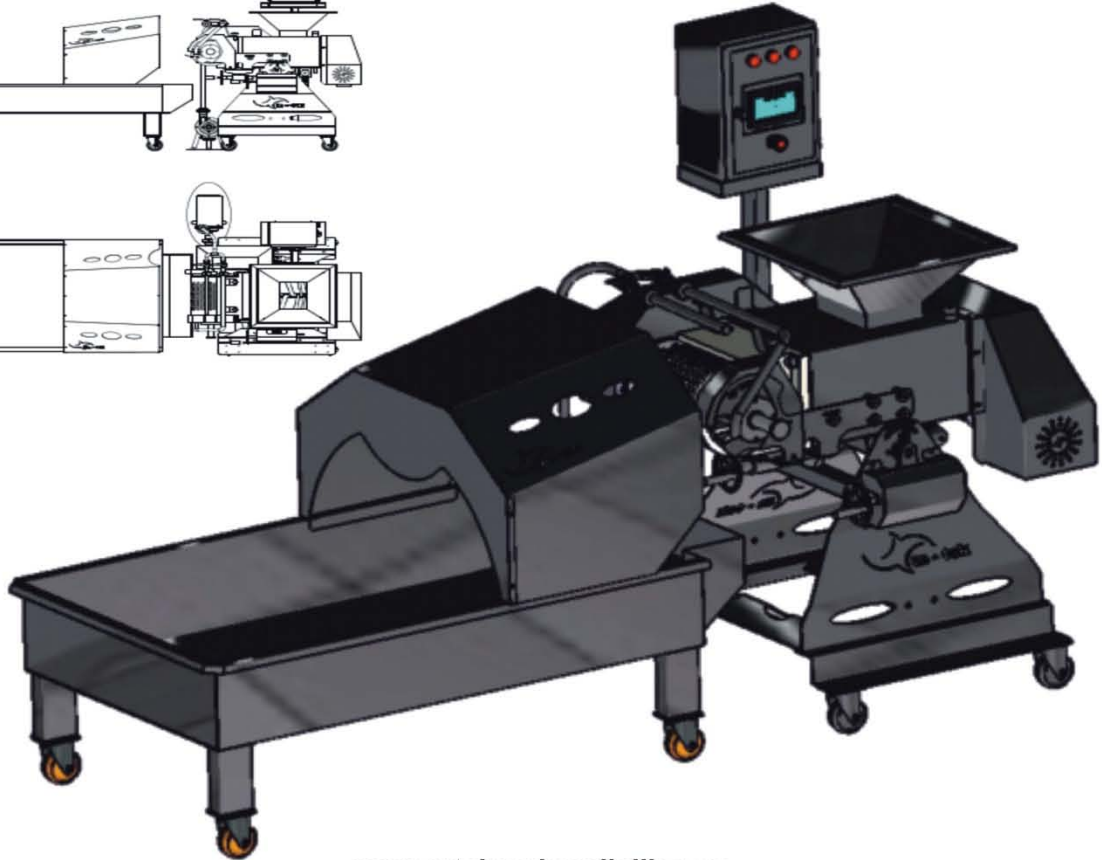
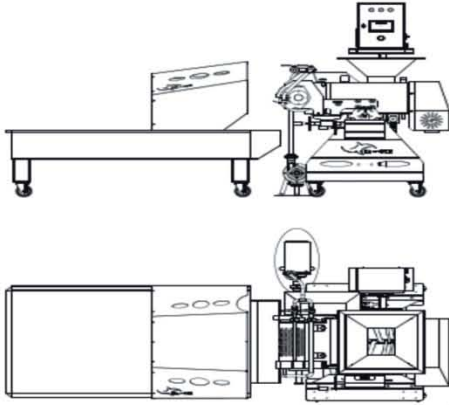
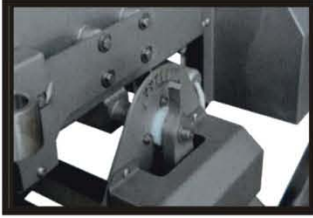


www.mtekmuhendislik.com

Tel:+90 264 666 11 13 Gsm: +90 554 797 09 21 - +90 532 052 07 71
Hanlı Mah. Artvin San. Sit. 55.Sok. No:2 ARİFİYE / SAKARYA

- * Saat'te 600 Kg kapasite
- * 2 gr. - 150 gr standart gramajlama
- * Kolay sökülebilen kalıplar
- * Öne arkaya 30° Yatabilme özelliği
- * Paslanmaz AISI 304L Kalite
- * Türk gıda kodeksine uygunluk raporlu
- * Bakteri üremiyen özel malzeme
- * Salamura suyu ile soğutma sistemi

- * Hours 600 kg Capacity
- * 2 gr. - 150 gr. Standard weight
- * PLS Touch screen
- * Easily removable molds
- * Stainless steel AISI 304 L
- * Compliance report with Turkish food codex
- * Special material without bacteria
- * Cooling system with brine
- * Mould helix

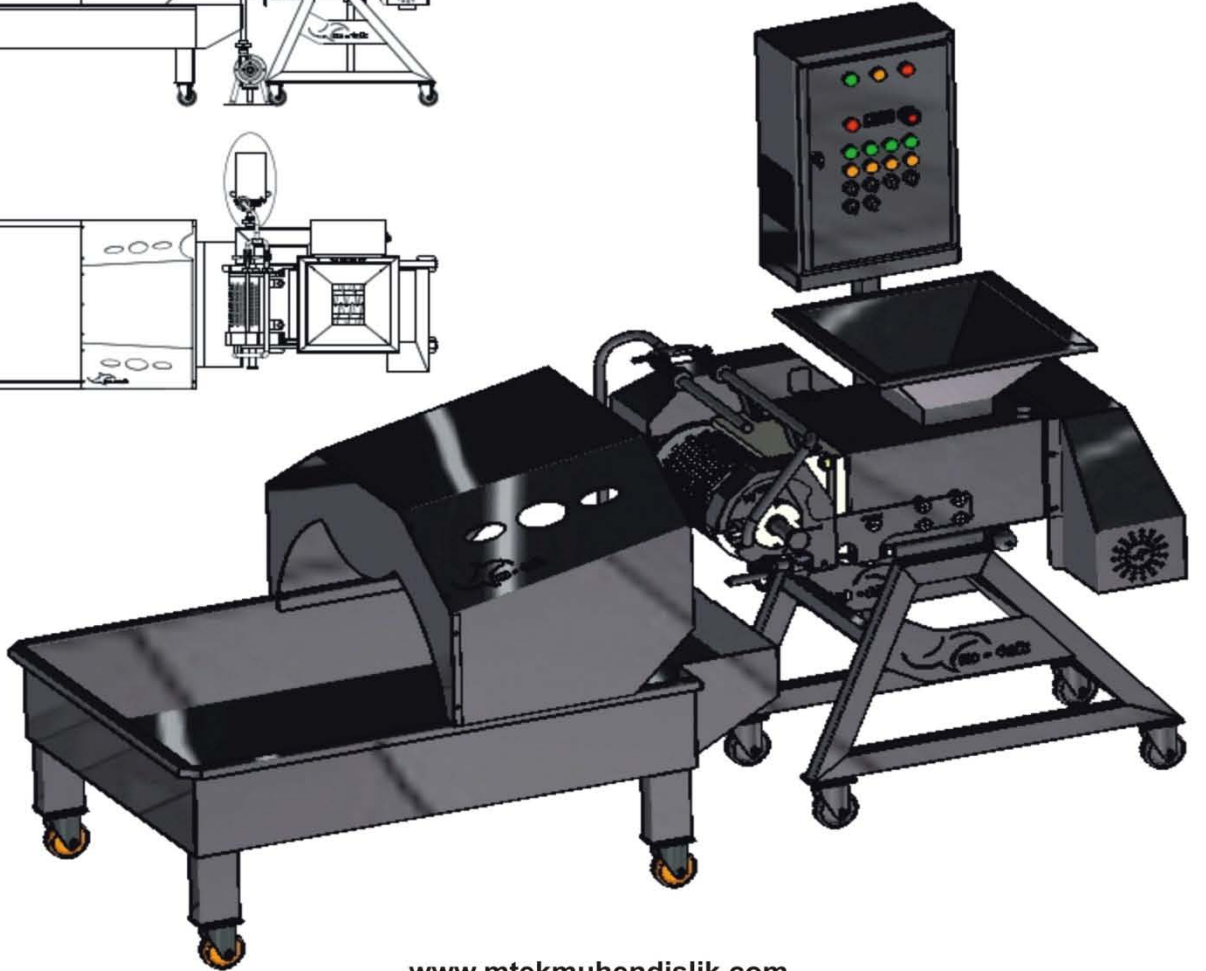
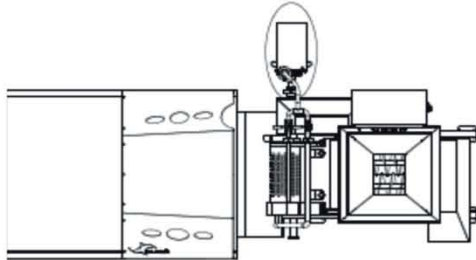
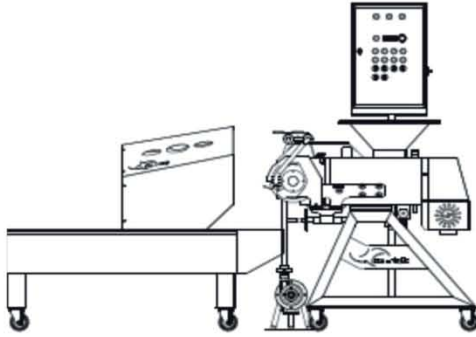


www.mtekmuhendislik.com

Tel:+90 264 666 11 13 Gsm: +90 554 797 09 21 - +90 532 052 07 71
Hanlı Mah. Artvin San. Sit. 55.Sok. No:2 ARİFİYE / SAKARYA

- * Saat'te 400 Kg kapasite
- * 2 gr. - 150 gr standart gramajlama
- * Kolay sökülebilen kalıplar
- * Paslanmaz AISI 304L Kalite
- * Türk gıda kodeksine uygunluk raporlu
- * Bakteri üremiyen özel malzeme
- * Salamura suyu ile soğutma sistemi

- * Hours 400 kg Capacity
- * 2 gr. - 150 gr. Standard weight
- * Easily removable molds
- * Stainless steel AISI 304 L
- * Compliance report with Turkish food codex
- * Special material without bacteria
- * Cooling system with brine



www.mtekmuhendislik.com

Tel:+90 264 666 11 13 Gsm: +90 554 797 09 21 - +90 532 052 07 71
Hanlı Mah. Artvin San. Sit. 55.Sok. No:2 ARİFİYE / SAKARYA



Kaşar Proses Tankı / Kashkaval Process Tank
Kapasite / Capacity: 1000-2000-5000-6000-8000 L



Kaşar Teleme Süzme Tamburu / Kashkaval Filtration vat
Kapasite / Capacity: 10.000L/h



Sulu Haşlama Makinesi / Kdry watery Cooking Machine
Kapasite / Capacity : 500-750-1000-1500 kg/h



Gramajlama Makinesi / Kashkaval Molding Machine
Kapasite / Capacity : 500-750-1000-1500 kg/h



Kuru Haşlama Makinesi / Dry Cooking Machine
Kapasite / Capacity: 100, 300, 500,kg/h



Kuru Haşlama Makinesi / Dry Cooking Machine
Kapasite / Capacity: 100, 300, 500,kg/h



Kaşar Teleme Süzme Tamburu / Kashkaval Filtration vat
Kapasite / Capacity: 1200 L



Kaşar Doğrama Makinesi / Kashkaval Cutting Machine

Tereyağ Ekipmanları / Butter Equipments
Kapasite / Capacity : 100-250-300-500 L



Beyaz Peynir Ekipmanları / White Cheese Equipments
Kapasite / Capacity : 2000-3000-6000 L



Lor Peynir Ekipmanları / Cund Cheese Equipments
Kapasite / Capacity: 2000-3000-6000 L



www.mtekmuhendislik.com

Tel:+90 264 666 11 13 Gsm: +90 554 797 09 21 - +90 532 052 07 71
Hanlı Mah. Artvin San. Sit. 55.Sok. No:2 ARİFİYE / SAKARYA